

SISMATHERM WHITE

Ciclo di isolamento a cappotto ETICS

Fascicolo Tecnico

Sistema d'isolamento termico a cappotto continuo di pareti verticali e orizzontali esterne

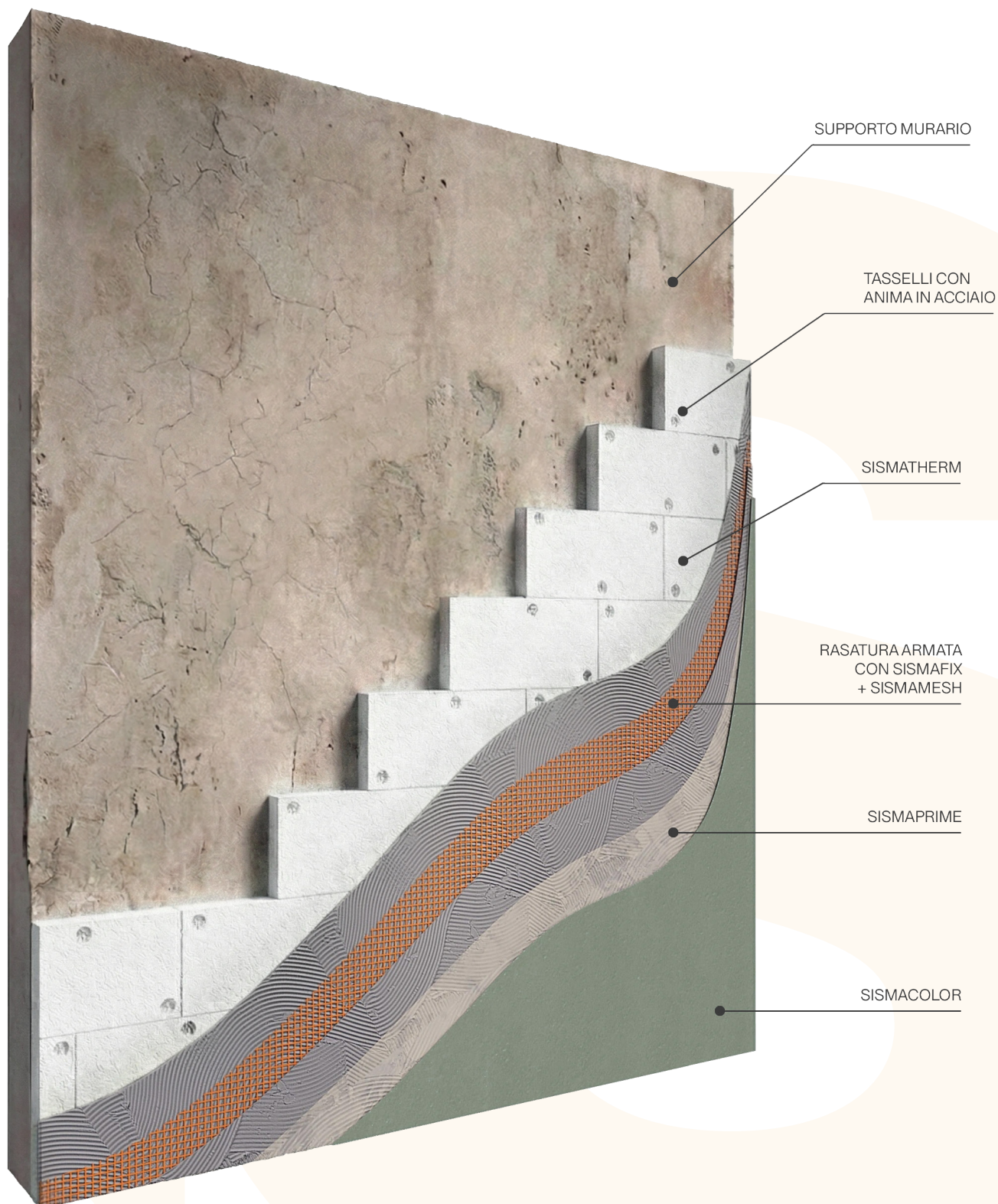


Progetto
SISMA

SISMATHERM WHITE

Fascicolo tecnico

Sistema d'isolamento termico a cappotto continuo di pareti verticali e orizzontali esterne SISMATHERM WHITE. Conforme normativa CE, certificato ETA secondo protocollo ETICS.



SISMATHERM WHITE

Fascicolo tecnico

Voce di capitolato

Adesivo-rasante in polvere SISMAFIX, di colore grigio, indicato per l'incollaggio e la rasatura, all'interno ed all'esterno, di pannelli termo-isolanti in polistirene espanso sinterizzato additivato con grafite. A base di cemento Portland, inerti di granulometria selezionata, sabbie di quarzo, resine ed additivi specifici. Certificato ETA 20/0959. Conforme alla norma UNI EN 998-1. Granulometria max: 0.6 mm, acqua d'impasto: $26 \pm 2\%$, assorbimento d'acqua: $0.3 \text{ kg/mq} \times \text{min}^{0.5}$ - CLASSE W1-UNI EN 998-1. Permeabilità al vapore acqueo (μ): 15/35, conducibilità termica: λ : 0.6 w/mK (valore medio di prospetto $p = 50\%$), reazione al fuoco classe A1. Resistenza a compressione a 28 gg: CS IV- UNI EN 998-1. Resistenza a flessione a 28 gg: 4.8 MPa. Adesione su laterizio $\geq 1.14 \text{ N/mm}^2$ - frattura di tipo B. Resa come adesivo: 5 - 5.5 kg/mq per incollaggio lungo il perimetro e punti centrali. Resa come rasante: 1.3 / 1.5 kg per mq per mm di spessore. Confezione: sacco da 25 kg.

Pannello isolante SISMATHERM a base di polistirene espanso. Ottenuto da blocco a celle chiuse, detensionato. Dimensioni: 1000 x 500 mm, spessore da 80 a 200 mm. Conforme alle norme UNI EN 13163, UNI EN 13499, con marcatura CE-Etics, conforme ai CAM. Caratterizzato da conducibilità termica $\lambda D \leq 0.035 \text{ W/mK}$. Resistenza alla trazione perpendicolare alle facce: $TR \geq 150 \text{ kPa}$. Reazione al fuoco: Euroclasse E. Consumo: 2 pannelli / mq.

Fissaggio meccanico dei pannelli isolanti a mezzo di tasselli certificati CE, a battuta o ad avvitamento, con perno metallo-plastico e anima in acciaio, per il fissaggio di sistemi d'isolamento termico. Diametro piastra: 60 mm. Diametro perno: 8 mm. Lunghezza tassello: da 115 a 295 mm. Conformi ETICS ed ETA-23/0351. Parametri di resistenza: fino a 1.3 kN. Rigidità della piastra: 1.0 kN/mm. Consumo: 6-10 tasselli al mq. Confezione: scatola da 100 pezzi.

Rasatura armata realizzata con SISMAFIX (adesivo-rasante di colore grigio) e SISMAMESH: rete di armatura in fibra di vetro, apprettata ed alcali resistente. Dimensione maglia 3.5 x 3.9 mm. Certificata ETA 20/0959, ETAG 004 e ITC-CNR. Grammaturo: $160 \text{ gr/mq} \pm 5\%$. Combustione al calore $7.07 \text{ MJ/kg} \pm 4\%$. Cons. rete: 1.10 m/mq. Conf. rete: rotolo da 50 mq.

PREPARAZIONE DEL SUPPORTO MEDIANTE L'APPLICAZIONE DI PRIMER ACRIL-SILOSSANICO O SILOSSANICO

SISMAPRIME AS: idropittura acril-silossanica per esterni, con film protetto da speciali additivi micro-incapsulati a largo spettro d'azione. In grado di superare il test DIN EN 15457 (resistenza alla crescita dei funghi) e UNI EN 15458 (resistenza alla crescita delle alghe).

SISMAPRIME S: idropittura silossanica per esterni, con film protetto da muffe e alghe. Con una bassa presa e ritenzione di sporco, che la rendono ideale per la protezione di facciate costantemente esposte.

Primer dotati di ottima permeabilità al vapore e idrorepellenza, eccellente adesione, resistenza agli agenti atmosferici e raggi UV. Consumo per mano: 0.090 - 0.110 lt per mq. Confezione: secchio da 14 lt.

APPLICAZIONE DEL RIVESTIMENTO A SPESSORE DI TIPO ACRIL-SILOSSANICO O SILOSSANICO

SISMACOLOR AS: rivestimento acril-silossanico a spessore, fibrato, con film protetto da muffe e alghe. Dotato di elevata resistenza agli urti, agenti atmosferici e raggi UV. Caratterizzato da eccellente adesione al supporto, ottima idrorepellenza e permeabilità al vapore.

SISMACOLOR S: rivestimento silossanico a spessore per facciate, fibrato, con film protetto da muffe e alghe. Dotato di elevata resistenza agli urti, agenti atmosferici e raggi UV. Caratterizzato da eccellente adesione al supporto, eccellente idrorepellenza e permeabilità al vapore, bassa presa e ritenzione di sporco che lo rendono ideale per la protezione di facciate costantemente esposte alle intemperie e come finitura nei cicli di deumidificazione.

Rivestimenti marcati CE secondo la norma EN 15824 e idonei per la finitura dei sistemi di isolamento termico ETICS. Granulometria: 1.2 / 1.5 mm. Consumo: 1.8 - 2.2 kg/mq. Confezione: secchio da 25 kg.

SISMATHERM WHITE

Fascicolo tecnico

Schede tecniche componenti

SISMAFIX - Adesivo/rasante in polvere	Pag. 5
SISMATHERM - Pannello isolante in EPS	Pag. 7
Tasselli certificati CE con anima in acciaio	Pag. 9
SISMAMESH - Rete di armatura in fibra di vetro	Pag. 12
SISMAPRIME - Idropittura silossanica o acril-silossanica	Pag. 13
SISMACOLOR - Rivestimento silossanico o acril-silossanico a spessore	Pag. 15



Adesivo-rasante premiscelato cementizio al quarzo di tecnologia superiore

Caratteristiche

SISMAFIX è un adesivo-rasante premiscelato, di tecnologia superiore, ad alta resistenza e flessibilità, con ottimo potere adesivo, di colore bianco o grigio, a base di cemento Portland, inerti di granulometria selezionata, sabbie di quarzo, resine ed additivi specifici.

Campi d'impiego

SISMAFIX è indicato per l'incollaggio e la rasatura, all'interno ed all'esterno, di pannelli termo-isolanti in polistirene espanso sinterizzato di colore bianco o additivati con grafite, oppure su pannelli in sughero, lana di roccia, lana di vetro, su intonaci tradizionali, calcestruzzo, prefabbricati in cemento, tufo, laterizi. È indicato per i sistemi a cappotto di Progetto Sisma. È idoneo anche per l'incollaggio e la rasatura di cornici in polistirene. Può essere utilizzato inoltre per il ripristino di facciate esistenti, uniformando supporti eterogenei, per rasare vecchi rivestimenti plastici, granigliati, ecc., purchè solidi e compatti. È indicato anche per applicazioni all'interno sui supporti in gesso, previa applicazione di una mano di primer specifico.

Avvertenze

SISMAFIX deve essere usato tale e quale senza l'aggiunta di materiali estranei. Il tempo di lavorazione varia a seconda della temperatura e comunque il prodotto dovrà essere applicato entro 2-3 ore dalla miscelazione. Evitare l'applicazione in presenza di sole battente, forte vento, minaccia di pioggia o pioggia. Non applicare con temperature inferiori a 5° C e superiori a 30° C. Evitare che SISMAFIX, dopo la miscelazione, formi una pellicola in superficie; in tal caso, si consiglia rimescolare accuratamente l'impasto e quindi applicare. Il consumo può variare in funzione della tipologia del supporto, del pannello e della modalità di applicazione. Non cambiare mai fondi e finiture quando ancora il SISMAFIX in doppia mano con rete non sia ancora asciutto; ciò potrebbe infatti portare alla comparsa di macchie biancastre in superficie.

Preparazione del supporto

Il sottofondo deve essere pulito, asciutto, ben compatto e resistente, privo di polvere ed esente da parti sfaldanti, strati di sostanze separanti, grassi, oli, vecchie colle, ecc...

Modalità di applicazione

SISMAFIX si miscela nelle proporzioni di 6-7 litri d'acqua pulita per ogni sacco da 25 kg.

Usare a tal fine un agitatore elettrico a basso numero di giri ed impastare fino ad ottenere un impasto fluido ed omogeneo esente da grumi. Lasciare riposare per circa 10 minuti e mescolare brevemente prima dell'uso. L'impasto ottenuto dovrà essere utilizzato entro 2 - 3 ore dalla miscelazione. Per la fase dell'incollaggio, sui pannelli termo-isolanti è consigliabile l'applicazione di SISMAFIX con cazzuola (cordolo perimetrale più due o tre punti centrali) o mediante spatola dentata in acciaio inox da minimo 10 mm (a tutta superficie); in seguito posizionare i pannelli in senso orizzontale ed a giunti verticali sfalsati, partendo dal basso in corrispondenza del profilo della guida di partenza fornita.

Procedere, a completa stagionatura del collante (comunque dopo minimo 2 - 3 giorni), con la fase della tassellatura, scegliendo il tipo di tassello in funzione del supporto e prevedendo la tecnica di fissaggio opportuna (a "T" o a "W") con un numero di tasselli adeguato (minimo 6 al m², prevedendone l'infittimento nelle zone d'angolo).

Realizzare infine lo strato di rasatura, applicando la prima mano di SISMAFIX con spatola liscia in acciaio inox ed annegare "a fresco" la rete SISMA MESH, avendo cura di sovrapporre i lembi dei teli di rete per almeno 10 cm.

Dopo almeno 24 ore, applicare quindi la seconda mano di SISMAFIX e dopo 7 - 8 giorni, a completa stagionatura, procedere con l'applicazione del primer/fondo colorato e successivamente della finitura a spessore relativa.

Se il prodotto viene utilizzato come semplice rasatura, procedere all'applicazione con spatola liscia in acciaio inox in due mani, intervallate di almeno 24 ore l'una dall'altra.

COMPOSIZIONE	cemento Portland, inerti di granulometria selezionata, sabbie di quarzo, resine ed additivi specifici
ASPETTO	polvere
GRANULOMETRIA	max 0,6 mm
ACQUA D'IMPASTO	26±2%
RESISTENZA A COMPRESSIONE A 28 GG.	CS IV- UNI EN 998-1:2016
RESISTENZA A FLESSIONE A 28 GG.	4,8 MPa
ASSORBIMENTO D'ACQUA	0,3 kg/m ² x min ^{0,5} -CLASSE W1-UNI EN 998-1
ADESIONE SU LATERIZIO	≥ 1,14 N/mm ² -frattura di tipo B
PERMEABILITA' AL VAPORE ACQUEO (μ)	15/35
CONDUCIBILITA' TERMICA	λ = 0,6 W/mK (<i>Valore medio di prospetto P=50%</i>)
REAZIONE AL FUOCO	classe A1(Istituto Giordano Rapporto di prova N° 384562)
TEMPO APERTO	20' circa
RESA COME ADESIVO	- 4 / 4,5 kg per m ² per incollare a superficie piena con spatola dentata da 10 mm - 4 / 4,5 kg per m ² per incollare lungo il perimetro e punti centrali
RESA COME RASATURA	1,3 /1, 5 kg per m ² per mm di spessore
COLORE	bianco e grigio
CONFEZIONI	sacco da kg 25
STOCCAGGIO	12 mesi in confezioni integre, al riparo da fonti di calore, gelo ed umidità
TOSSICITÀ	vedi scheda di sicurezza
CONFORMITÀ	conforme alla norma UNI EN 998-1:2016
CERTIFICATO ETA 20/0959	

Attenzione

Le informazioni, le prescrizioni e le indicazioni sopra riportate sono frutto della nostra migliore conoscenza tecnica e applicativa; ciò nonostante sono da ritenersi puramente indicative. Pertanto è competenza dell'utilizzatore verificare, assumendosi la completa responsabilità, la compatibilità dei prodotti con l'impiego previsto, in quanto, non ci è possibile intervenire direttamente sulle condizioni dei cantieri e sulle modalità di esecuzione dei lavori. Si consiglia a tal proposito una prova preventiva al fine di verificare l'idoneità del prodotto all'impiego previsto.

Progetto Sisma srl

Via Marzabotto, 4 - 41042 Fiorano Modenese (MO)
Tel. 0535 194 8034 - www.progettosisma.it

Polistirene espanso sinterizzato

Caratteristiche

SISMATHERM è un pannello in polistirene espanso sinterizzato ottenuto da blocco a celle chiuse, detensionato e con reazione al fuoco classe E. SISMATHERM è conforme alle norme UNI EN 13163 e EN 13499 con marcatura CE-Etics; è conforme ai CAM (criteri ambientali minimi) con certificazione ICMQ. È particolarmente indicato per applicazioni in parete e nei sistemi di isolamento a cappotto. SISMATHERM è dotato di elevato potere coibente, stabile nel tempo, permeabile al vapor d'acqua, resistente all'acqua e inattaccabile da muffe e batteri. È disponibile anche nella versione zigrinato.



Voce di capitolato

Pannello in polistirene espanso sinterizzato ottenuto da blocco a celle chiuse, detensionato, conforme alle norme UNI EN 13163, UNI EN 13499 con marcatura CE-Etics, conforme ai CAM, caratterizzato da cond. termica $\lambda_D \leq 0,035$ W/mK, resistenza alla trazione perpendicolare alle facce $TR \geq 150$ kPa, assorbimento d'acqua a lungo termine per immersione parziale $W_{Lp} \leq 0,5$ kg/m² e reazione al fuoco Euroclasse E.

Componenti del prodotto

SISMATHERM è prodotto con EPS espandibile + materia prima seconda, il tutto miscelato per garantire le percentuali minime di riciclato/recuperato dichiarate.

- EPS espandibile bianco: codici CER 070213, 150102, 191204, Redcert 2 equivalente codici CER
- Materia prima seconda: codici CER 070213, 150102, 191204, 170203, 191204, 200139

Caratteristiche	Unità di misura	Codice	Valore	Norma
Conducibilità termica	W/mk	λ_D	0,035	EN 12667
Resistenza a compressione al 10% deformazione	kPa	CS(10)	≥ 100	EN 826
Resistenza alla trazione perpendicolare alle facce	kPa	Tri	≥ 150	EN 1607

Caratteristiche	Unità di misura	Codice	Valore	Norma
Resistenza alla flessione	kPa	BS	≥ 170	EN 12089
Ass. d'acqua per immersione totale	%	WL _t	≤ 3	EN 12087
Ass. d'acqua per immersione parziale	Kg/m ²	WL _p	≤ 0,5	EN 12087
Permeabilità vapore acqueo	mg/mhPa	δ _{medio}	0,015	EN 12086
Fattore di res. diffusione vapore		μ	46	
Resistenza al taglio	kPa	T	≥ 100	UNI EN 12090
Modulo di taglio		G	≥ 1000	
Peso prodotto	kg/m ³		18 ± 5%	
Percentuale di riciclato contenuto			≥ 15%	ISO 17021
Reazione al fuoco		Euroclasse	E	EN 13501-1
Calore specifico	J/KgK	c	1450	UNI EN 10456
Stabilità dimensionale	%	DS(N)	2(±0,2)	EN 1603
Stabilità dimensionale	%	DS(70,90)	1	EN 1604
Coeff. dilatazione termico lineare	mm/mK		0,05	
Temperatura limite d'impiego	°C		-40/+85	

Tolleranze dimensionali

Lunghezza mm	Li	L2 (± 2 mm)	EN 822
Larghezza mm	Wi	W2 (± 2 mm)	
Spessore mm	Ti	T1 (± 1 mm)	EN 823
Ortogonalità mm	Si	S2 (± 2 mm/m)	EN 824
Planarità mm	Pi	P3 (± 3 mm)	EN 825

Specifiche di Vendita

Imballo

Spessori disponibili da mm 20 a mm 300	I pacchi sono forniti su pallet avvolti in polietilene con etichettatura come previsto da marcatura CE
Dimensioni mm 1200 x 1000, 1000 x 500 a richiesta misure speciali	
Unità di misura di vendita: m3	

Progetto Sisma srl

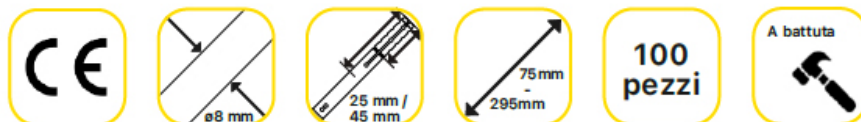
Via Marzabotto, 4 - 41042 Fiorano Modenese (MO)
Tel. 0535 194 8034 - www.progettosisma.it

Progetto
SISMA

TASSELLO A BATTUTA

Scheda Tecnica

Il tassello di plastica a battuta con perno metalloplastico (con perno in acciaio zincato con la testa in poliammide) per fissaggio di sistemi di isolamento



Descrizione

Il tassello a battuta di Progetto Sisma è un prodotto con una vasta gamma di applicazioni. Può essere montato in qualsiasi categoria di supporto.

Utilizzando un diametro di 8 mm e una zona di ancoraggio corta (ABCD: 25 mm, E: 45 mm), sono stati raggiunti parametri di resistenza molto migliori e il tempo di assemblaggio è stato notevolmente ridotto.

Caratteristiche e vantaggi

- Qualità confermata dal certificato CE.
- I tasselli di isolamento termico tecnologicamente avanzati dotati di perno metallico rivestito in poliammide.
- Installazione più rapida grazie alla zona di ancoraggio più corta possibile.
- La nuova costruzione della zona di ancoraggio con un diametro di 8 mm ha aumentato i parametri di resistenza (fino a 1,3 kN).
- Rigidità della piastra molto elevata: 1,0 kN/mm.

Applicazioni

- Sistema di isolamento termico di facciata (ETICS)
- Lastre in polistirolo
- Pannelli in lana minerale
- Lastre in poliuretano
- Sughero
- Lastre in lana di legno

Categorie di fondo

- A. Calcestruzzo C12/15, Calcestruzzo normale classe C20/25 – C50/60
- B. Mattone pieno in ceramica MZ, mattone pieno in silicato KS
- C. Mattone forato al silicato KSL, mattone forato Hlz, Porotherm 25
- D. Calcestruzzo su aggregato leggero LAC
- E. Calcestruzzo aerato AAC2-AAC7

Materiale

- Corpo - polipropilene
- Perno: acciaio zincato con isolato con poliammide

Approvazione

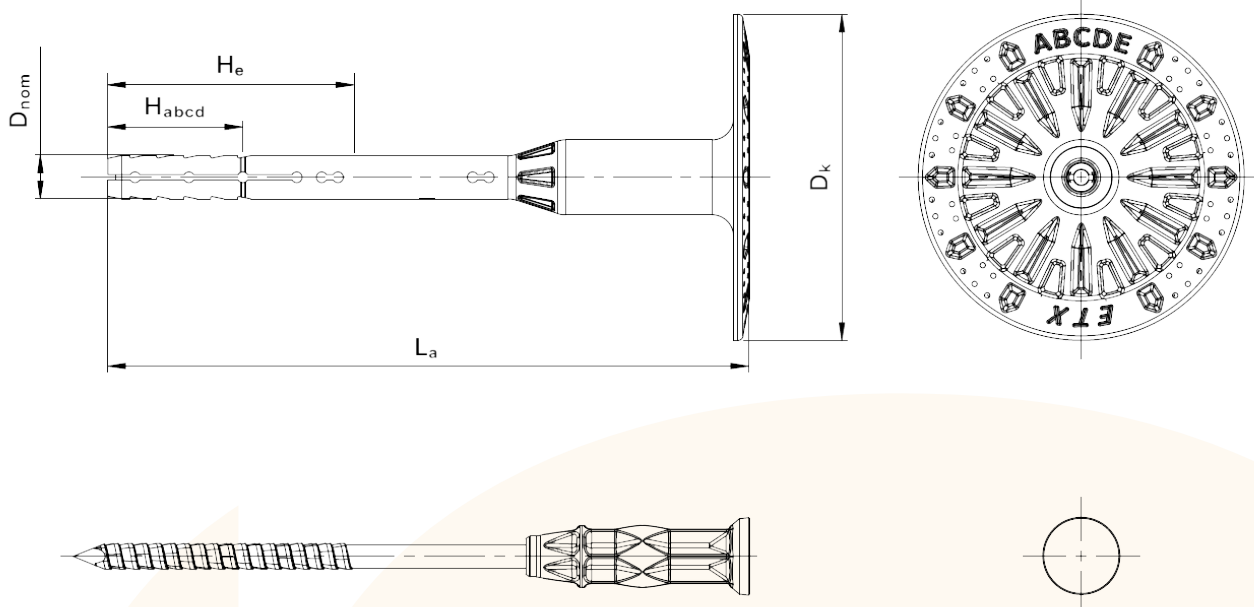
Valutazione Tecnica Europea ETA-23/0351

Progetto Sisma srl

Via Marzabotto, 4 - 41042 Fiorano Modenese (MO)
Tel. 0535 194 8034 - www.progettosisma.it

Progetto
SISMA

Informazioni sul prodotto



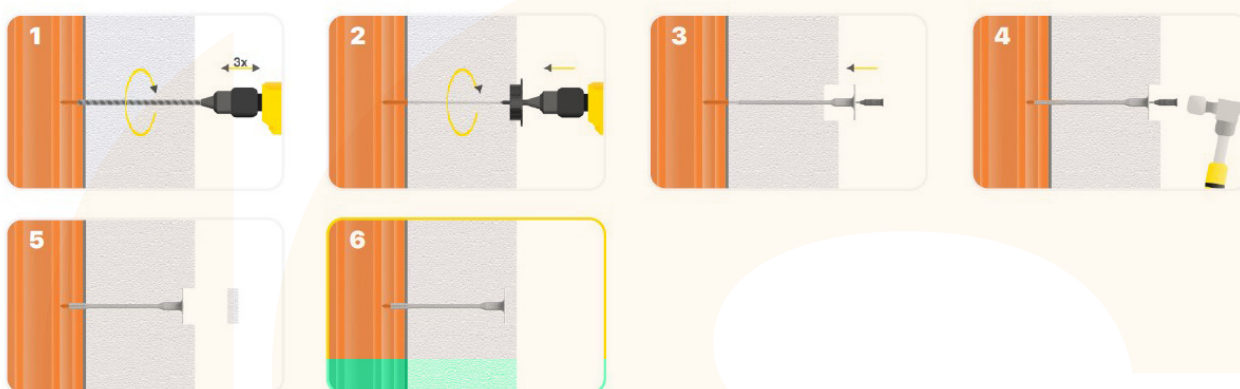
Tipo	Diametro D_{nom} [mm]	Lunghezza L_a [mm]	Diametro della piastra D_k [mm]	Profondità di ancoraggio effettiva H_{abcd} / H_e [mm]	Profondità del foro di montaggio ABCD / E [mm]	Spessore ETICS consigliato per categoria ABCD (installazione ad incasso) [mm]	Spessore ETICS consigliato per categoria E (installazione ad incasso) [mm]
8x75	8	75	60	25 / 45	35 / 55	40 (60)	20 (40)
8x95	8	95	60	25 / 45	35 / 55	60 (80)	40 (60)
8x115	8	115	60	25 / 45	35 / 55	80 (100)	60 (80)
8x135	8	135	60	25 / 45	35 / 55	100 (120)	80 (100)
8x155	8	155	60	25 / 45	35 / 55	120 (140)	100 (120)
8x175	8	175	60	25 / 45	35 / 55	140 (160)	120 (140)
8x195	8	195	60	25 / 45	35 / 55	160 (180)	140 (160)
8x215	8	215	60	25 / 45	35 / 55	180 (200)	160 (180)
8x235	8	235	60	25 / 45	35 / 55	200 (220)	180 (200)
8x255	8	255	60	25 / 45	35 / 55	220 (240)	200 (220)
8x275	8	275	60	25 / 45	35 / 55	240 (260)	220 (240)
8x295	8	295	60	25 / 45	35 / 55	260 (280)	240 (260)

Progetto Sisma srl

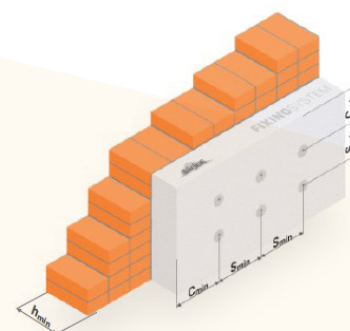
Via Marzabotto, 4 - 41042 Fiorano Modenese (MO)
Tel. 0535 194 8034 - www.progettosisma.it

Istruzioni per l'installazione

Tipo di connettore		TA-A
Resistenza della piastra	[kN]	1,95
Rigidità della piastra	[kN/mm]	1,0
Trasmittanza termica	[W/K]	0,002



Spessore minimo del supporto	$h_{min} \geq$ [mm]	100
Distanza minima dei connettori	$S_{min} \geq$ [mm]	100
Distanza minima del connettore dal bordo	$C_{min} \geq$ [mm]	100
Quantità consigliata	pezzi / m ²	6-8 / m ²
Numero consigliato di pezzi agli angoli dell'edificio	pezzi / m ²	8-10 / m ²



Progetto Sisma srl

Via Marzabotto, 4 - 41042 Fiorano Modenese (MO)
Tel. 0535 194 8034 - www.progettosisma.it

Rete di armatura in fibra di vetro apprettata ed alcali-resistente

Caratteristiche

SISMAMESH è una rete di armatura in fibra di vetro, apprettata ed alcali resistente, certificata ETAG 004 e ITC-CNR, realizzata con fibre di vetro notevolmente pure ed a basso tenore di K₂O ed Na₂O.

Particolare attenzione è stata posta nella formulazione delle speciali miscele di specifiche resine per l'esecuzione dell'appretto.

Tali miscele sono realizzate in modo da garantire ottima aderenza e penetrazione nelle fibre di vetro, bassa permeabilità ionica tale da evitare la formazione di dannosi cristalli in seno alle fibre di vetro ed assicurare elevata resistenza agli alcali.

Campi d'impiego

SISMAMESH è ideale come rete di armatura per i nostri cicli di finitura con i sistemi a cappotto SISMATHERM WHITE, SISMATHERM GREY e SISMAWOOL.

Preparazione del supporto

Il supporto deve essere perfettamente asciutto, privo di polvere, oli, grassi, vernici, parti sfaldanti e strati di sostanze separanti.

Dati Tecnici

ALTEZZA DEL ROTOLO (DIN EN 1773)	100 cm +1%/-0% or 110 cm+1%/-0%
LUNGHEZZA NOMINALE DEL ROTOLO	50 m
DIMENSIONE MAGLIA	3,5 x 3,9 mm, apertura maglia trama / ordito ± 0,5 mm
MASSA PER UNITA' DI SUPERFICIE	160 gr / m ² ± 5%
RESISTENZA ALLA TRAZIONE ALLO STATO DI CONSEGNA	min. 1500 N / 5 cm ordito min. 1500 N / 5 cm trama
ALLUNGAMENTO ALLO STATO DI CONSEGNA	min. 3% ordito min. 3% trama
RESISTENZA ALLA TRAZIONE DOPO TRATTAMENTO AGLI ALCALI	min. 1000 N / 5 cm ordito min. 1000 N / 5 cm trama
ALLUNGAMENTO DOPO TRATTAMENTO AGLI ALCALI	min. 2% ordito min. 2% trama
CONTENUTO IN CENERI	80 % ± 4 %
COMBUSTIONE AL CALORE	7,07 MJ/kg ± 4%
REAZIONE AL FUOCO	NPA
SPESSORE	NPA
CONFEZIONI	rotoli
SCADENZA	senza scadenza
CERTIFICATO ETA 20/0959	

Modalità di applicazione

Applicare SISMAMESH annegandolo nella prima mano a fresco dei rasanti idonei e/o delle guaine impermeabilizzanti specifiche.

Ad essiccazione avvenuta, applicare quindi un'altra mano a chiusura.

Avvertenze

Non risvoltare SISMAMESH dal piano orizzontale a quello verticale in sistemi di impermeabilizzazione.

Non usare SISMAMESH come armatura di intonaci.

Attenzione

Le informazioni, le prescrizioni e le indicazioni sopra riportate sono frutto della nostra migliore conoscenza tecnica e applicativa; ciò nonostante sono da ritenersi puramente indicative. Pertanto è competenza dell'utilizzatore verificare, assumendosi la completa responsabilità, la compatibilità dei prodotti con l'impiego previsto, in quanto, non ci è possibile intervenire direttamente sulle condizioni dei cantieri e sulle modalità di esecuzione dei lavori. Si consiglia a tal proposito una prova preventiva al fine di verificare l'idoneità del prodotto all'impiego previsto.

**Pittura acril-silossanica, ad elevato potere coprente,
con film protetto da muffe e alghe**



Caratteristiche

SISMAPRIME AS è un'idropittura acril-silossanica per esterni con film protetto dalla formazione di muffe e alghe dotata di ottima permeabilità al vapore e idrorepellenza, eccellente adesione resistenza agli agenti atmosferici e ai raggi UV. Prodotto di tecnologia superiore ad elevata protezione, ideale come finitura di pregio su facciate, può essere applicato, previa preparazione dei supporti, suintonaci cementizi e a base calce sia nuovi che esistenti, vecchie pitture, rivestimenti a spessore, calcestruzzo. SISMAPRIME AS è idoneo come mano di fondo per il rivestimento a spessore acril-silossanico SISMACOLOR AS su facciata e su sistemi di isolamento termico ETICS. Disponibile di colore bianco o nelle tinte presenti nelle linee "Finiture per Interni ed Esterni" e "Finiture Vintage per Esterni" di Progetto Sisma.

- Ottima permeabilità al vapore
- Ottima idrorepellenza
- Eccellente resistenza agli agenti atmosferici e ai raggi UV
- Eccellente adesione
- Film protetto dalla formazione di muffe e alghe

Preparazione del supporto

Le superfici da trattare dovranno essere completamente asciutte e pulite. Asportare eventuali residui polverosi e parti sfaldanti. Stuccare eventuali crepe/fessure.

Ristrutturazioni: in caso di pitture o rivestimenti con elevato degrado e/o scarsa adesione procedere con la loro rimozione. In tutti i casi di ristrutturazione eseguire idrolavaggio delle superfici e igienizzare.

Modalità di applicazione

Diluire SISMAPRIME AS con 20-25% in volume di acqua pulita e mescolare accuratamente; applicare a rullo, pennello o airless in due mani ad incrocio intervallate di circa 8-10 ore. Nel caso di utilizzo come fondo per la successiva applicazione di SISMACOLOR AS è sufficiente una mano.

Dati Tecnici

Diluizione	20-25% con acqua pulita
Consumo per mano: Resa per mano	0,090 – 0,110 l/m ² 9-11 m ² /l
Essiccazione a 20°C e 65% di U.R.	Fuori polvere 30' - 1 ora, Sovraverniciabile 8-10 h
Residuo secco a 105°C	64,0±1,0%
Viscosità Brookfield	18.000 ± 3.000 cPs
Densità (UNI EN ISO 2811-1:2003)	1,50 ± 0,05 kg/l Base bianca 1,38± 0,05 kg/l Base neutra
pH	9 ± 0,5
Confezioni	Secchiello 14 l Secchiello 4 l
Colore	Bianco Colorato

Direttiva 2004/42/CE: VOC

Pitture per pareti esterne di supporto minerale;

VOC espressi in g/litro di prodotto pronto all'uso: 40,00

Limite massimo : 40,00

Avvertenze

Conservare il prodotto in confezioni integre, al riparo da fonti di calore, gelo e umidità.

Non applicare al di sotto dei 5°C ed al di sopra dei 35° C ed evitare che l'essiccazione avvenga a temperatura dell'ambiente e del supporto inferiore a 5°C.

Non applicare con umidità relativa superiore al 75%.

Non applicare in caso di pioggia imminente, in pieno sole, in presenza di forte vento, con nebbie persistenti.

Proteggere da pioggia battente le facciate per il tempo necessario alla completa stagionatura del prodotto.

Predisporre i ponteggi in modo da dare esecuzione continua all'opera fino a interruzioni architettoniche al fine di evitare il formarsi di giunti, sormonti e differenze di colorazione.

Prima di procedere all'applicazione, assicurarsi che il supporto sia perfettamente asciutto e stagionato e sia perfettamente ancorato al substrato, non presenti sporco, unto, contaminazione da muffe, funghi, batteri, sali o quant'altro possa compromettere l'adesione o la buona riuscita del lavoro.

Approvvigionarsi della tinta in lotto unico nella quantità sufficiente a terminare il lavoro o quantomeno a completare porzioni di lavoro che non possano evidenziare differenze di tonalità.

Pennelli ed attrezzi vanno lavati subito dopo l'uso.

Rivestimento acril-silossanico a spessore, fibrato, con film protetto da muffe e alghe



Caratteristiche

SISMACOLOR AS è un rivestimento acril-silossanico a spessore per facciate fibrato con film protetto da muffe e alghe dotato di elevata resistenza agli urti, agli agenti atmosferici e ai raggi UV marcato CE secondo la norma EN 15824 e idoneo per la finitura dei sistemi di isolamento termico ETICS. Possiede un'eccellente adesione al supporto ed è caratterizzato da un ottimo grado di idrorepellenza e permeabilità al vapore. Il suo film è protetto da speciali additivi microincapsulati a rilascio graduale che gli conferiscono una protezione a largo spettro d'azione e duratura contro diverse tipologie di muffe e funghi. La sua curva granulometrica, opportunamente studiata e bilanciata per ottenere una texture uniforme, possiede un disegno chiuso e compatto. Può essere applicato, previa preparazione dei supporti, su sistemi di isolamento termico ETICS, intonaci cementizi e a base calce sia nuovi che esistenti, calcestruzzo, vecchie pitture e rivestimenti a spessore. Disponibile di colore bianco o nelle tinte presenti nelle linee "Finiture per Interni ed Esterni" e "Finiture Vintage per Esterni" di Progetto Sisma.

- Ottima idrorepellenza
- Ottima permeabilità al vapore
- Eccellente adesione
- Film protetto dalla formazione di muffe e alghe
- Elevata resistenza agli agenti atmosferici e ai raggi UV
- Facilità di applicazione

Preparazione del supporto

Le superfici da trattare dovranno essere completamente asciutte e pulite. Asportare eventuali residui polverosi e parti sfaldanti. Stuccare eventuali crepe/fessure.

Intonaci nuovi : attendere la completa stagionatura. Se il supporto non è perfettamente compatto e solido applicare una mano di SISMAPRIME AS.

Ristrutturazioni : in caso di pitture o rivestimenti con elevato degrado e/o scarsa adesione procedere con la loro rimozione. In tutti i casi di ristrutturazione eseguire idrolavaggio delle superfici e igienizzare. Applicare una mano di fissativo SISMAPRIME AS (non in presenza di EPS). In caso di microlesioni o irregolarità diffuse del supporto si consiglia di rasare le superfici con idoneo rasante.

Modalità di applicazione

SISMACOLOR AS è pronto all'uso per cui non necessita di diluizione, dopo averlo mescolato bene applicare con spatola d'acciaio in maniera uniforme e frattazzare con spatola in plastica esercitando una leggera pressione al fine di uniformare il prodotto.

Dati Tecnici

Diluizione	Pronto all'uso
Granulometria	SISMACOLOR AS 1.2 1,2 mm SISMACOLOR AS 1.5 1,5 mm
Consumo:	SISMACOLOR AS 1.2 1,8 - 2,0 kg/m ² SISMACOLOR AS 1.5 2,0- 2,2 kg/m ²
Essiccazione a 20°C e 65% di U.R.	Fuori polvere 4- 5 h, In profondità 16-24 h
Residuo secco a 105°C	81,0 ± 2,0%
pH	9 ± 0,5
Confezioni	Secchiello 25 kg
Colore	Bianco Colorato

Direttiva 2004/42/CE: VOC

Pitture per pareti esterne di supporto minerale;

VOC espressi in g/litro di prodotto pronto all'uso: 40,00

Limite massimo : 40,00

Attenzione

Le informazioni, le prescrizioni e le indicazioni sopra riportate sono frutto della nostra migliore conoscenza tecnica e applicativa; ciò nonostante sono da ritenersi puramente indicative. Pertanto è competenza dell'utilizzatore verificare, assumendosi la completa responsabilità, la compatibilità dei prodotti con l'impiego previsto, in quanto, non ci è possibile intervenire direttamente sulle condizioni dei cantieri e sulle modalità di esecuzione dei lavori. Si consiglia a tal proposito una prova preventiva al fine di verificare l'idoneità del prodotto all'impiego previsto.